

Завод керамических изделий

«Универсал»



Завод керамических изделий

«Универсал»

### Гарантийный талон

Изделие \_\_\_\_\_

Фирма - продавец \_\_\_\_\_

Адрес фирмы - продавца \_\_\_\_\_

тел. \_\_\_\_\_

Печать фирмы - продавца \_\_\_\_\_

Подпись продавца \_\_\_\_\_

**По вопросам гарантийных обязательств обращаться  
в адрес фирмы - продавца или завода - ИЗГОТОВИТЕЛЯ**

Производитель: ООО «Завод керамических изделий «Универсал»

633512, Россия, Новосибирская область,  
Черепановский район, п.г.т. Дорогинин  
ул. Центральная, 4  
тел./факс (383-45)71-159  
e-mail: oozki@yandex.ru



### Уважаемый покупатель!

Мы благодарны Вам за приобретенное изделие, которое произведено на нашем предприятии. Производство изделия ведется на европейском оборудовании и по европейским технологиям. Для производства изделия применяется экологически чистое сырье. Наша продукция по своим функциональным и санитарно-гигиеническим характеристикам полностью соответствует ГОСТ 13449-82.

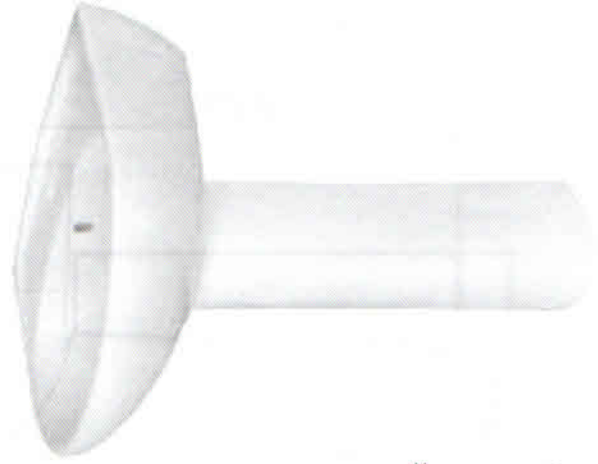
Перед монтажом и использованием приобретенного изделия, ознакомьтесь, пожалуйста, с инструкцией по его установке и использованию.

### Умывальник «Ностальжи»

Срок службы изделия - 20 лет  
Умывальник полукруглый  
Пьедестал керамический

#### Содержание:

Комплектность  
Чертеж умывальника с пьедесталом  
Установка умывальника на пьедестал  
Инструкция по уходу за изделием  
Гарантия  
Гарантийный талон



Умывальник «Ностальжи» выпускается двух типов:  
- с отверстием под кран;  
- без отверстия под кран

Умывальник «Ностальжи» может устанавливаться:  
- на пьедестал;  
- на кронштейны L= 24 см

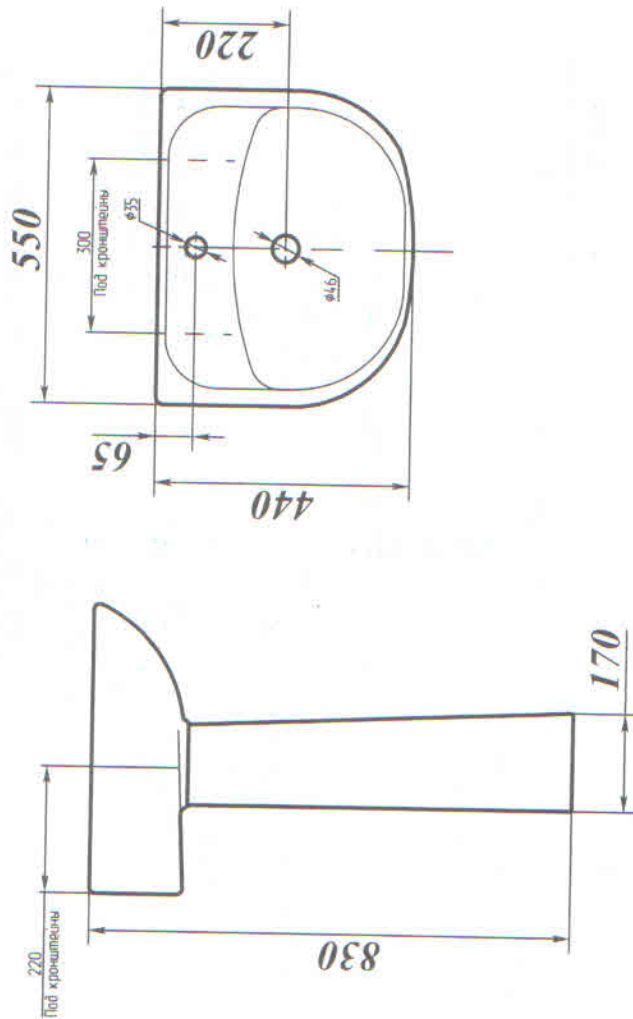
## Комплектность

Умывальник	—	1 шт.
Пьедестал	—	1 шт.
Паспорт	—	1 шт.

## Установка умывальника на пьедестал

1. Установите пьедестал на расстоянии 130–135 мм. от стены.
2. Установите умывальник на пьедестал таким образом, чтобы его задняя поверхность плотно прилегала к стене, а нижняя часть чаши опиралась на пьедестал.
3. Произведите разметку монтажных отверстий умывальника, расположенных на его задней поверхности, на стене.
4. Просверлите в стене отверстия для установки в них крепежных элементов (анкерный болт, дюбель и т.п.).
5. Смонтируйте на умывальнике сифон с переливом (сифон в поставку не входит).
6. Поставьте пьедестал на место, установите на него умывальник с сифоном.
7. Закрепите двумя крепежными элементами умывальник к стене (крепежные элементы в поставку не входят).

## Чертёж умывальника



## Указания по уходу за изделием

Поверхность изделия является стойкой по отношению к кислотам, щелочам и растворителям, используемых в жидкостях и косметических средствах бытового назначения. Используйте обычные бытовые моющие средства. Не используйте для очистки грубые абразивные приспособления и материалы, которые могут повредить покрытие изделия, например металлические щетки, сетки и т.п. Для очистки сильно загрязненных поверхностей, если их не удалось очистить при помощи обычных моющих средств, необходимо применить специальные моющие средства, не содержащие абразивных включений. Не оставляйте надолго моющее средство на поверхности изделия. После применения моющего средства смойте его водой. Перед применением моющего средства ознакомьтесь с его инструкцией.

## Гарантия на умывальник

Гарантия на умывальник с пьедесталом - 5 лет со дня ввода в эксплуатацию при учете соблюдения правил хранения, транспортировки, установки и эксплуатации.